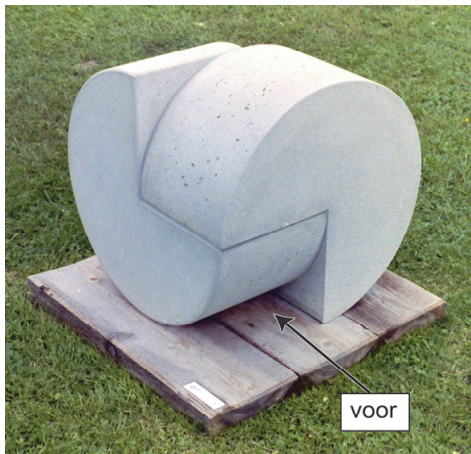


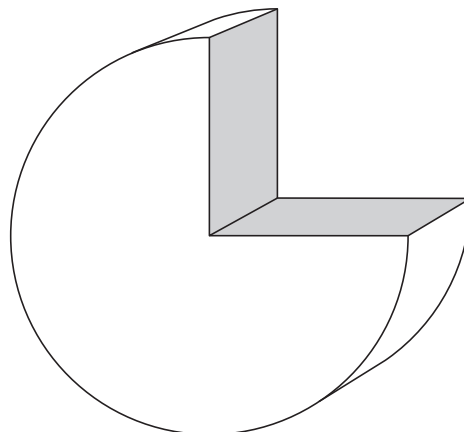
Kunstwerk

In figuur 1 zie je een kunstwerk van Colin de Rover, dat bestaat uit betonnen elementen.

figuur 1



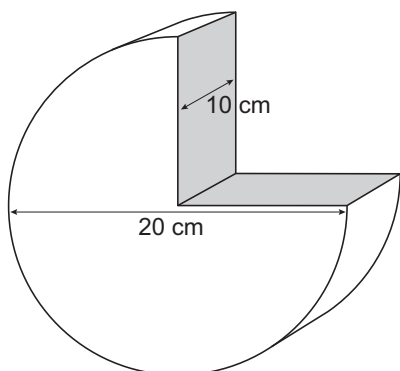
figuur 2



Het kunstwerk van figuur 1 heeft een lengte, een breedte en een hoogte van 50 cm. Het kunstwerk bestaat uit twee elementen. In figuur 2 zie je één element. Dit element heeft de vorm van een cilinder waaruit een kwart deel is weggehaald.

- 2p 7 Bereken hoeveel cm^2 de oppervlakte van de twee grijze vlakken uit figuur 2 samen is. Schrijf je berekening op.
- 4p 8 Teken het vooraanzicht van het kunstwerk van figuur 1 op schaal 1:10.
- 4p 9 Met zes kleinere betonnen elementen, zie figuur 3 voor één element, bouwt Colin het kunstwerk zoals te zien is in figuur 4.

figuur 3



figuur 4



→ Bereken hoeveel cm^3 beton voor dit kunstwerk is gebruikt. Schrijf je berekening op.